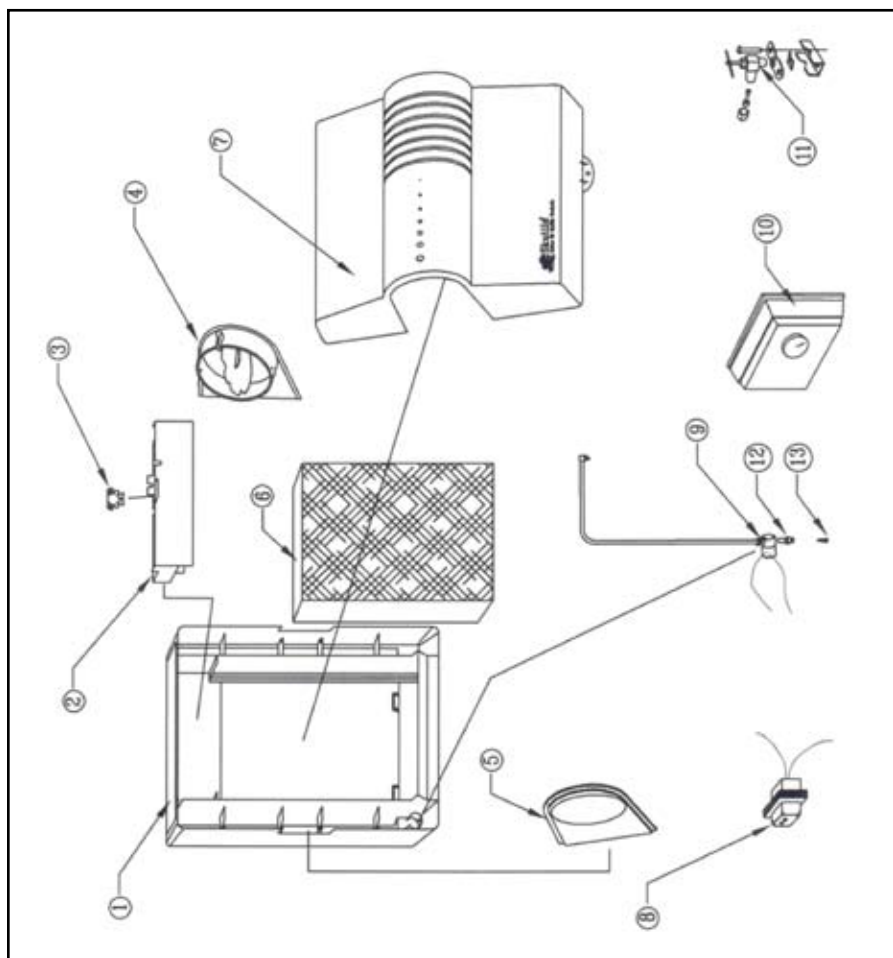


Diagramme des pièces de remplacement pour modèles 2000 et 2100



Liste des pièces de remplacement pour les modèles 2000 et 2100

No Réf.	No Pièces	Qtée/ Carton	Description
1	000-1730-094	1	Socle de fixation
2	000-0602-055	1	Bac d'égouttement
3	000-1317-091	1	Mèche
4	A00-1730-124	1	Registre avec plaque de montage
5	000-1730-089	1	Pièce de côté
6	A04-1725-052	12	Tampon évaporateur avec mèche
7	A00-0641-171	1	Couvercle (étiquette, vis et rondelle de re- tenue)
8	000-0814-008	1	Transformateur (24V, 10VA, 120V Primaire)
9	A01-0814-148	1	Solénoïde 24 Volt (trousse universelle)
10	SK0-0055-001	1	Ensemble humidistat pour 2000
10	SEH-7100-000	1	Humidistat automatique pour 2100
11	A00-1128-005	1	Robinet vanne à étrier
12	000-1106-037	1	Raccord avec filtre (#13) et baque de compression
13	000-1319-051	1	Filtre de conduit
Non montré	K00-2000-000	1	Trousse de pièces (vis, rondelle de retenue, tube d'apport d'eau, coude en cuivre 90° , languette de retenue et vis)